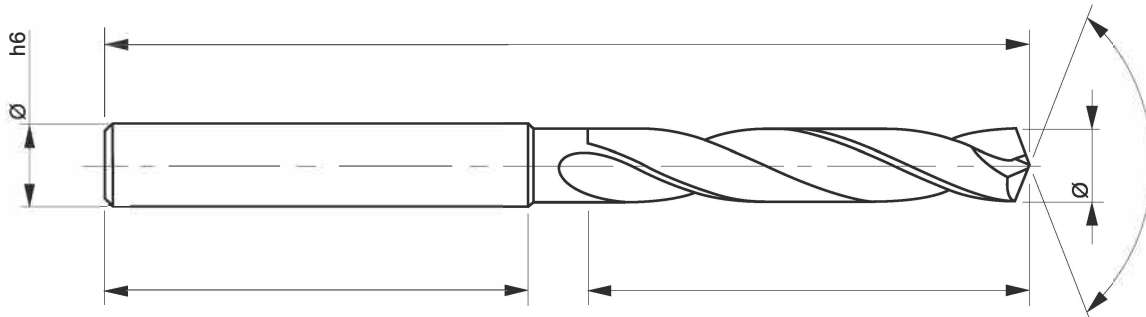


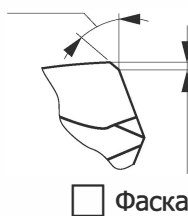
Изготовление сверла по размерам заказчика

Предприятие: _____

Контактные данные: _____

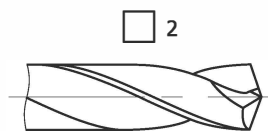


На эскизе указать размеры с допусками, и заполнить необходимые данные



Угол наклона винтовой канавки, ω _____ °

Количество направляющих ленточек:



Наличие обратной конусности: _____ \triangleleft 100мм, нет _____

Допуск рабочей части: _____

Вариант исполнения хвостовика:

- Цилиндрический С лыской (Weldon)

Обрабатываемый материал: _____, твёрдость _____

Вариант покрытия:

- AlTiN TiAlN nACo nACRo Без покрытия

Наличие каналов для СОЖ:

- Да Нет

Дополнительные параметры (если есть): _____

Подпись _____ / _____ / , Дата _____